



**LETNÍ KOUPALIŠTĚ ŽELEZNÝ BROD**  
STUDIE NA REKONSTRUKCI A ZATRAKTIVNĚNÍ.  
SRPEN 2016



# ŽELEZNÝ BROD

## Studie na rekonstrukci koupaliště.

Město Železný Brod vybuďovalo koupaliště v roce 1971 (projekt na výstavbu je z roku 1969). Za tu dobu se prováděly jednotlivé dílčí úpravy, ale zařízení již neodpovídá požadavkům dnešní doby a proto se uvažuje o jeho úpravě. Byl vypracován investiční záměr na generální rekonstrukci zařízení (Berndorf Baderbau s.r.o), v lednu 2008, ale finanční náklady 78 mil. Kč byly vysoce nad možností investic města. Velikost města je kolem 3000 obyvatel a se spádovou oblastí lze počítat s počtem obyvatel kolem 6500 osob.

V dnešní době město bazén provozuje pouze dva letní měsíce (červenec, srpen), takže i na to je třeba brát zřetel při řešení velikosti investic do zařízení. Bylo by vhodné provoz rozšířit již na část června. V září by asi zájem o koupání nebyl tak velký s ohledem na to, že voda není přehřívána. Na ohřev byla předložená studie solárního ohřevu od firmy Bazenservis. Cena za zařízení se však pohybovala kolem 1 mil Kč. Nejsem si však jistý, že by dílčí ohřev vody přilákal zásadně vyšší počet návštěvníků. V této studii je přesto proveden návrh na částečný dohřev vody při minimálních investičních a provozních nákladech.

### Záměr rekonstrukce.

Celý systém rekonstrukce je navržen tak, že lze dle finančních možností provádět rekonstrukci etapově. Úpravy v bazénech jsem navrženy již pro možnost budoucího vyvložkování bazénů folií (typy vstupních trysek, sání pro atrakce, zabetonování rozvodů). Výstavba tobogánu není uvažovaná, je navržena pouze široká skluzavka, která dává více možností k vyžití a není tak stavebně nákladná. Na zpevněnou plochu u bazénů dle platné hygienické vyhlášky má být vstup pouze přes brodítko. Ty jsou realizovány, ale není zde plůtek, případně živý plot pro zamezení příchodu jinak než přes brodítko. Pokud hygiena stávající stav schválila, dalo by se od oplocení ustoupit. Trubní rozvody mimo bazény se navrhuje ponechat. Je jen navržena úprava hydrauliky v cirkulaci vody v bazénech. Vstupné objekt by v podstatě rovněž zůstal beze změny. Rekonstrukce by měla v podstatě zatraktivnit vyžití ve vodních atrakcích a rozšířit i sportování mimo bazén.

### Bazény . jejich úprava.

Velký bazén má plochu 50 x 15 pro plaveckou část a 50 x 8 pro rekreační část. Hloubka vody v plavecké části je od 150 do 180 cm. V rekreační části 70 až 115 cm. Dětské brouzdaliště má vodní plochu 10 x 24 m s hloubkou vody od 5 do 60 cm. (vše dle projektové dokumentace z roku 1969). Kubatura velkého bazénu je 1610 m<sup>3</sup>, kubatura brouzdaliště je 78m<sup>3</sup>. Celkové množství vody je 1688 m<sup>3</sup>.

Pro srovnání pro město včetně spádové oblasti dle urbanistických ukazatelů by odpovídající plocha měla být 780 m<sup>2</sup>. Skutečností je 1390. V některých případech se při rekonstrukcích část bazénu navrhovala k zasypání. Zde dle informací se s tím neuvažuje. Ve studii je navržen v bazénu ostrov s atrakcemi o ploše 80 m<sup>2</sup>, takže vodní plocha bude 1310 m<sup>2</sup>.

Hloubky a dno v 50 m bazénu zůstane beze změny, pouze v části, kde hloubky vody v plavecké a rekreační části jsou malé (rozdíl 20 cm), nebude dělicí zábradlí a dno se vyspádjuje. V části kde je rozdíl hloubek větší, zde se ponechá zábradlí. Při rekonstrukci zjistit, zdali se ponechá a nebo se vybuduje nové. Jedná se o délku 25 m. Ve střední části bude postaven ostrov s atrakcemi. Příchod na ostrov po lávce.

### Vodní atrakce.

Široká skluzavka.

Typ skluzavky je obdobný jako je v Aquapalace Čestlice. Dle získaných zkušeností je velmi oblíbená a zábavná. Vzhledem k tomu, aby se dalo kolem bazénu procházet, bude třeba rozšířit zpevněnou plochu v místě skluzavky tak, aby byl možný průchod pod konstrukcí. Dojezd v bazénu bude ohraničen plováky, aby nemohlo dojít ke střetu s koupajícími v bazénu (dle normy pro skluzavky).

Ostrov s atrakcemi.

Výstavbou ostrova se získá prostor pro vodní atrakce. Technologie a rozvody jsou navrženy tak, aby se nezasahovalo do konstrukčních částí bazénu (dno, stěny). Výtlač na širokou skluzavku a na dvě malé skluzavky bude veden pod příchozí lávkou. Výtlač bude na jedno čerpadlo. V šachtě na louce mimo ohoz bude regulační ventil pro množství vody na malé skluzavky. Dále zde bude vypouštění rozvodů na zimu (příkladně do vsakovací jámy). Výtlač v dimenzi



DN 150, pro malé skluzavky odbočka 1". Čerpadlo velikosti 120 m<sup>3</sup>/h. Část ostrova bude 130 cm nad hladinou, aby pod lávkou, která je ve stejné výši, byl požadovaný podchod 220 cm. Na horní hraně budou dva chrliče vody napojené na jedno čerpadlo s výkonem 70 m<sup>3</sup>/h. Třetí čerpadlo bude pro široký vodní hřib průměru 2 m, čerpadlo s výkonem 65 m<sup>3</sup>/h. Bude osazen na snížené části ostrova 20 cm nad hladinou, Kolem hřibu bude snížení o 10 cm a odvod vody pak stěnou do bazénu.

Čerpadla atrakcí se umístí ve strojovně, která bude uvnitř v ostrově. Vstup poklopem v horní části ostrova. Navíc zde bude jímka s kalovým čerpadlem pro odčerpání proteklé vody zpět do bazénu. Sání na atrakce bude ve stěně ostrova v části k plaveckému bazénu. Sání bude mít dva sací otvory velikosti 30 x 30 cm, krytí mřížkou. Sací potrubí DN 250.

Ručkovací lano.

Mezi ochozem a ostrovem bude napnuté na sloupcích mírně prohnuté lano na ručkování. Bude cca 160 cm nad hladinou.

Lanová konstrukce s ostrůvky.

Mezi ostrovem a ochozem bude napnutá lanová konstrukce a pod ní ve vodě zakotveny malé ostrůvky. Žádaná atrakce příkladně na letním koupališti v Mladé Boleslavi.

V části rekreačního bazénu bude prostor pro hry s míčem. Je zde napevno zakotvená branka na vodní polo a snížená konstrukce pro košíkovou.

Bazén pro plavce nabízí dvě délky k plavání a to 25m (dvě dráhy) a 50m (4 dráhy).

#### **Technologické rozvody v bazénech.**

Venkovní přívodní potrubí do rekreační části 50 m bazénu třemi přívody bude beze změny. Na ně se nově napojí v bazénu nový rozvod s tryskami. Trysky typu pro foliový bazén. Rozvod se pak obetonuje (viz řez E-E) Obetonování bude vytaženo 5 cm nad hladinu a bude tvořit jakýsi vstupní schůdek.

V části plavecké se provede obdobné provedení přívodu. V části ostrova budou trysky zabetonovány při jeho výstavbě. V mělké části budou dnové trysky (viz řez A-A). Tento druhý rozvod se nově napojen přímo do přívodní potrubí, aby byl dostatečný průtok (zeď bazénu se provrtá). Přepadové žlábků a dnové odběry beze změny.

V dětském bazénu se upraví přítok po celé šíři stěny. Na dvě přívodní trubky se napojí nový rozvod se stěnovými tryskami (viz řez C-C). Tím se docílí proudění vody celou plochou bazénu. Odtok vody z bazénu musí být rovněž v celé šíři. Proto se zabetonují dvě snížení přelivu v rozích. Aby byl plynulý přepad, navrhuje se na přelivnou hranu připevnit nerezovou trubku DN 50 v přesné vodováze. Podélné hrany bazénu snížit (odřezat) a to tak, aby hladina vody byla cca 4 cm pod hranou. Hrana bazénu by měla být však aspoň 3 cm výše než je ochoz u bazénu. Zpříjemní se tím vstup i pohled na bazén. U přelivných žlábků by se horní hrana ochozu bazénu neodřezávala, byl by problém s vypouštěcí šachtou. Těmito úpravami by byl bazén plně připraven na vyfoliování.

#### **Technologie úpravy vody.**

Kubatura plaveckého bazénu je 1424 m<sup>3</sup>, výměna vody za 5 hodin = 284 m<sup>3</sup>/h. Kubatura dětského bazénu 96 m<sup>3</sup>, výměna za 2 hodiny, tj. 48 m<sup>3</sup>/h. Celkem je to 332 m<sup>3</sup>/h. Průměr stávajícího filtru je 2,5 m, plocha filtru 4,9 m<sup>2</sup>, při možné běžné rychlosti 30 m/h je výkon filtru 147 m<sup>3</sup>/h, Při dvou filtrech pak 294 m<sup>3</sup>/h. Pokud by se rychlost ve filtrech zvětšila na 34 m/h, pak by filtry plně vyhovovaly. Zrychlení je možné. Z toho vyplývá, že filtry by vyhovovaly novým požadavkům. Nově by se zřejmě musela osadit čerpadla na požadovaný výkon. Nově bude třeba instalovat dávkovací zařízení na koagulant a automatika chemického hospodářství s měření pH, redox, chlor volný a vázaný, teplota. Odběr přes čerpadlo měřící vody na přítoku vody z bazénů do jímky. Není to přesně dle předpisů, ale s ohledem na rekonstrukci by se dalo akceptovat.

Dále nově celý systém podtlakového dávkování chloru.

Ve studii je navržen jednoduchý systém mírného dohřevu vody. Na výtlaku za čerpadly před filtry by se osadila odbočka a potrubí se vedlo na horní část střechy přístřešku u dětského bazénu. Střecha by byla plechová, příkladně z košických plechů, natřená černou barvou. V trubce by byly vyvrtány otvory, kterými by voda vytékala na střechu, na rozpáleném plechu by se ohřála a okapem v nižší části by samospádem odtékala do jímky bazénu, tedy před čerpadla a filtry. Nebylo by k tomu třeba žádné další čerpadlo, neboť tlak na filtr je větší než výška střechy. Pokud by se tento systém osvědčil, mohl by se v budoucnosti stejný systém instalovat i na střeše vstupního objektu.



### **Další dostavba a dovybavení prostorů koupaliště.**

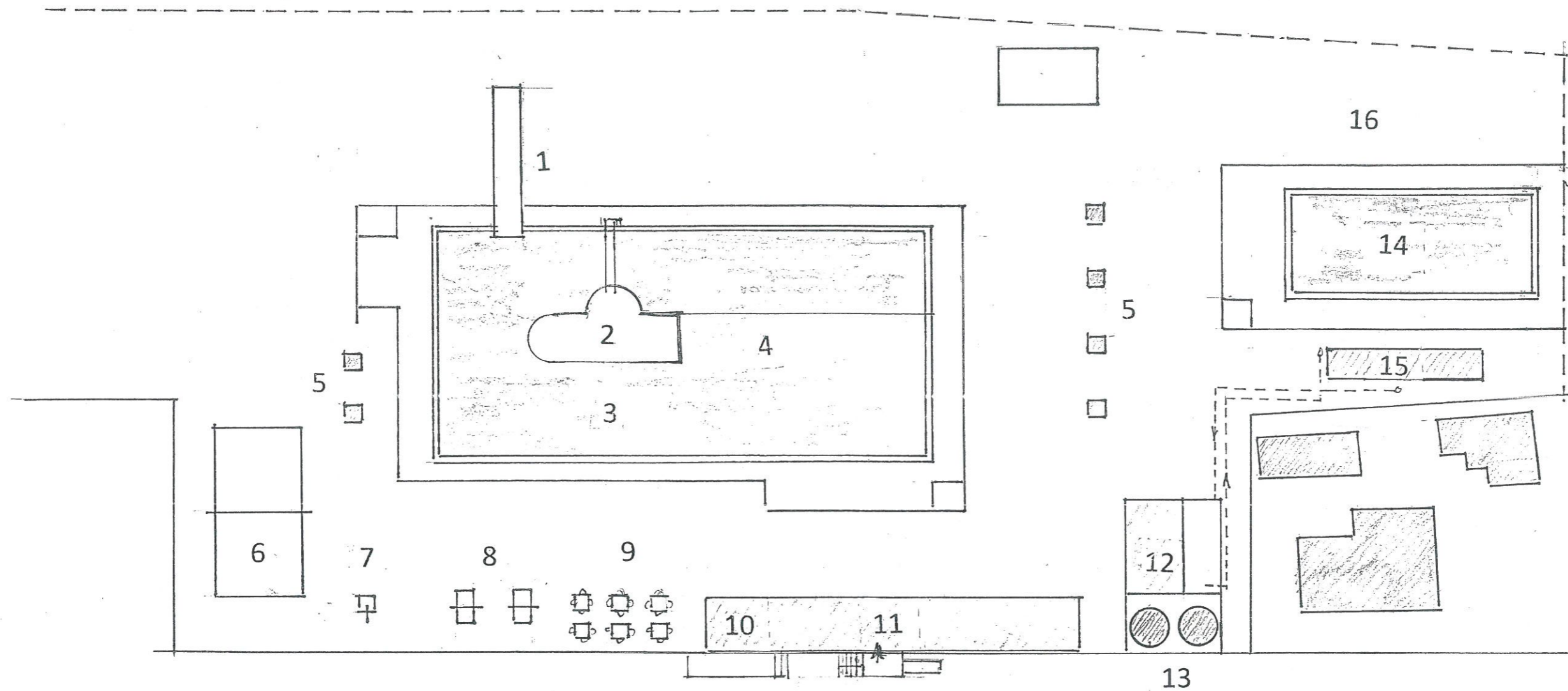
U dětského bazénu postavit podélný přístřešek pro doprovod dětí. Boční a zadní stěnu s dřevěnými rámy s příčným laťováním. Osadit pak popínavé rostliny. Tím by se i zamezilo nepříjemnému pohledu na vedlejší pozemek. Mezi dětský bazén a stráž osadit houpačky, prolézačku, případně další zábavné prvky pro děti. Do bazénu pak dětskou přenosnou skluzavku (typ zajíček). Stávající plechovou skluzavku zrušit.

Ve vstupním objektu provést minimální úpravy. Místnost prvou z levé strany využít na kiosek občerstvení s výdejním okénkem. Na volné ploše pak stoly a židle (příjemné posezení ve stínu stromů). Prodejní kiosek by se využil i pro sportovce, kteří jedou po cyklostezce. Směrem k silnici by bylo další okénku prodeje. Prostor mezi silnicí a budovou by se zvýšil (jako je vstup na koupaliště) a osadil zábradlím. Předpoklad šíře 2,5 m. Podél zábradlí stolky s lavicemi tak, aby byl zachován průchod. Mezi zvýšením a vstupem pak stojany na kola.

Převlékací šatnu ženy upravit na kabiny k pronajmutí. Dalo by se sem osadit 8 kabin. Sklad, místnost plavčíka a pokladnu ponechat. Z druhé strany pak stejně upravit prostor pro kabiny muži, znovu na pronájem. Pokud by se na sezonu kabiny nepronajaly, zůstaly by odemčené pro běžné převlékání návštěvníků. Sklad a ošetřovna beze změny, Stejně tak i WC ženy. WC muži po úpravě rovněž beze změny.

Převlékání návštěvníků by se odehrávalo v převlékacích kioscích přímo na ploše u bazénů. Kiosky pro převlékání žen růžový nátěr, muži modrý. V kiosku zádveří, lavička, na stěně věšáky pro odložení oděvu při převlékání. Tento způsob převlékání je nyní u letních bazénů oblíben. Stěna kiosku začíná 30 cm od podlahy, takže je dobře vidět, zdali je kiosek obsazen či ne. Zrcadlo osadit na vnější stěnu u východu z kiosku. Dále se navrhuje umístění dvou stolů na stolní tenis (betonové – aby se nemusely sklízet). Pak konstrukce na ruský kuželník a hřiště na odbíjenou. Zbývající zadní část plochy ponechat na klidové ležení a opalování.

Celá studie je navržena na rekonstrukce a vylepšení, které se dají provést najednou nebo dle finančních možností města etapově. V zahraničí mnohdy etapovou výstavbu volí z toho důvodu, že každým rokem se návštěvníci těší na další novosti.

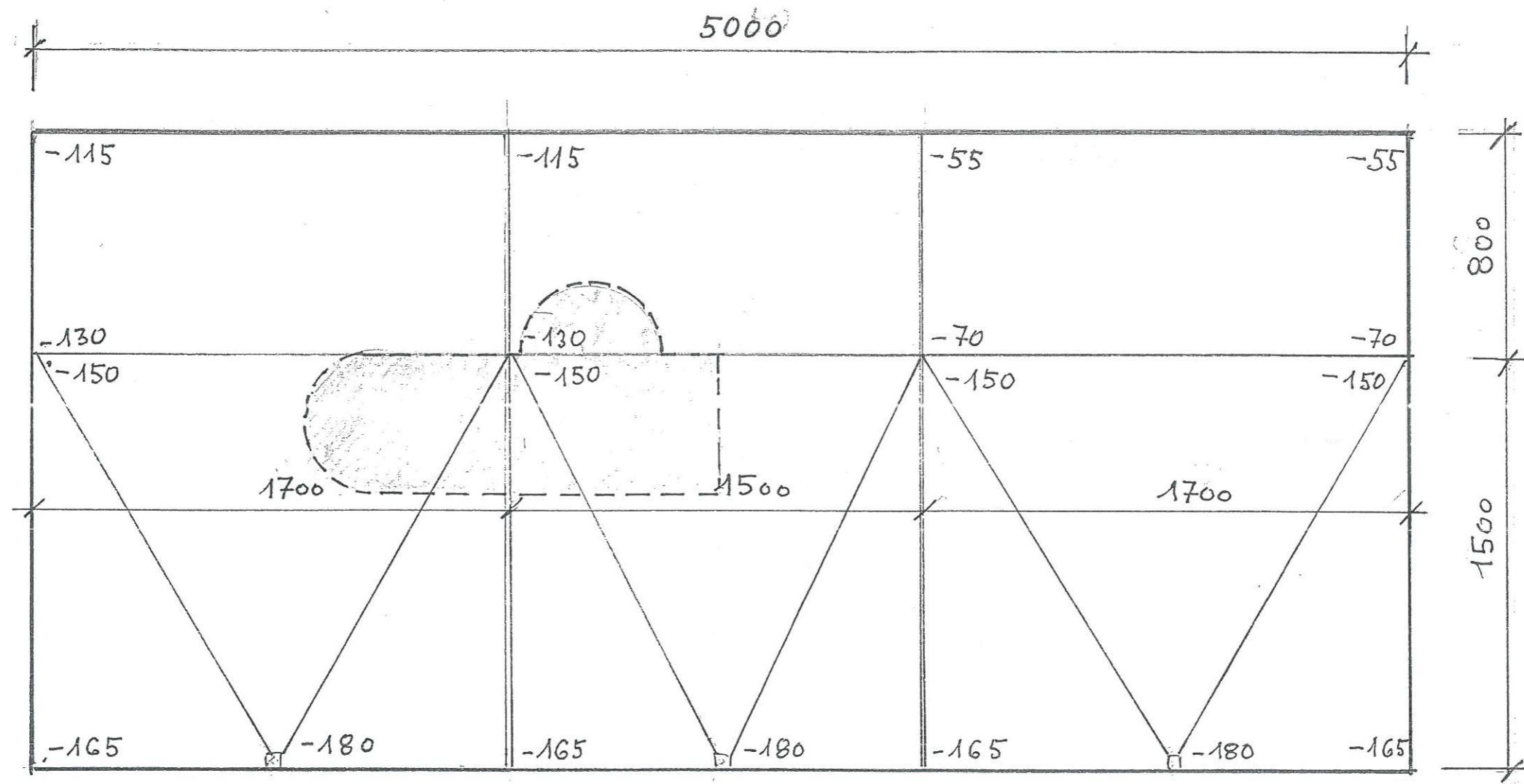


**LEGENDA:**

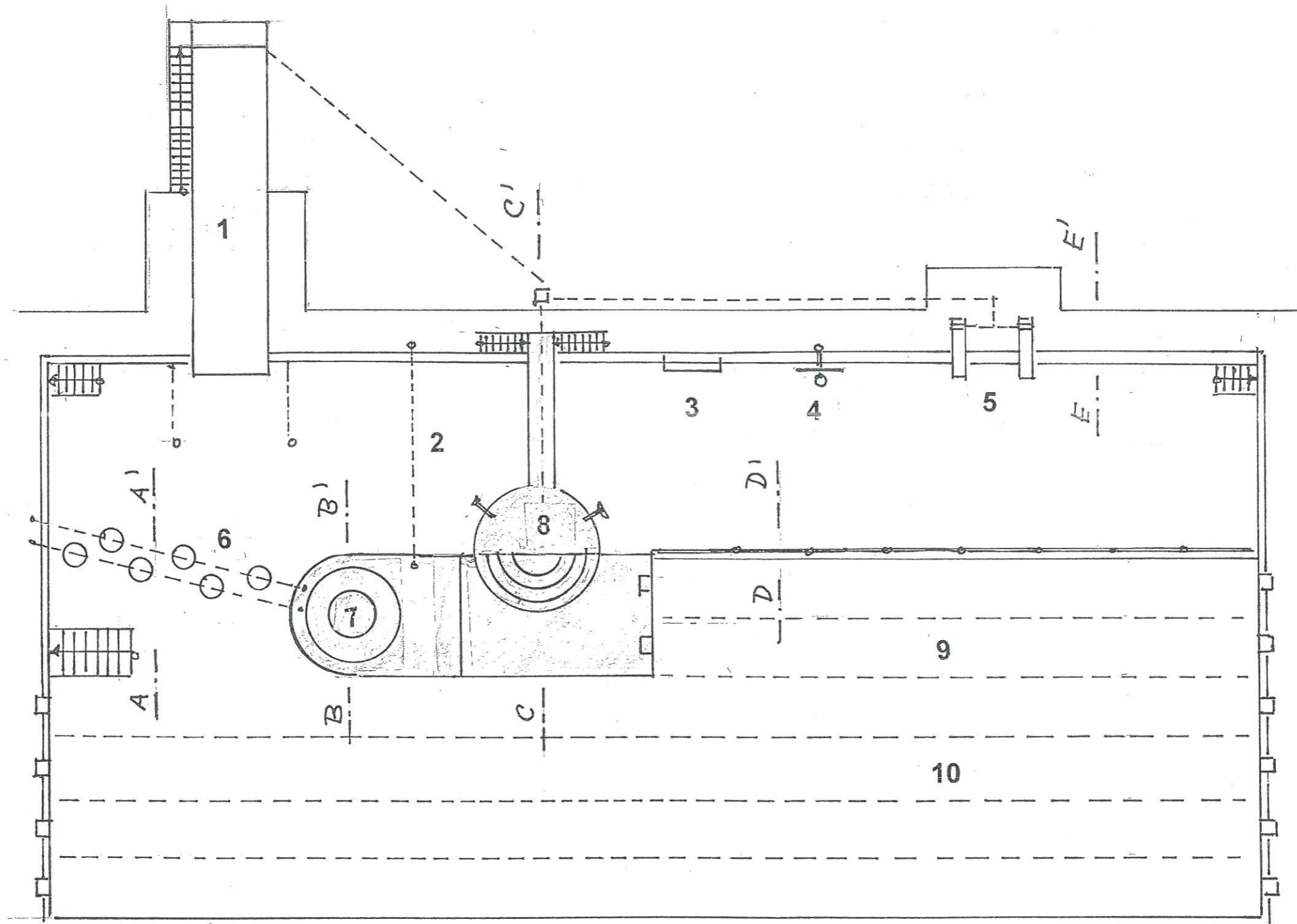
- |                        |                            |
|------------------------|----------------------------|
| 1. ŠIROKÁ SKLUZAVKA    | 9. KONZUMACE U OBČERSTVENÍ |
| 2. OSTROV ATRAKCÍ      | 10. KIOSEK PRODEJE         |
| 3. PLAVECKÁ ČÁST 50 M  | 11. VSTUPNÍ OBJEKT         |
| 4. PLAVECKÝ ČÁST 25 M  | 12. ÚPRAVNA VODY           |
| 5. PŘEVLÉKACÍ KIOSKY   | 13. FILTRY                 |
| 6. HŘIŠTĚ NA ODBÍJENOU | 14. DĚTSKÝ BAZÉN           |
| 7. RUSKÝ KUŽELNÍK      | 15. PŘÍŠŘEŠEK              |
| 8. STOLNÍ TENIS        | 16. DĚTSKÉ HŘIŠTĚ          |

**LETNÍ KOUPALIŠTĚ ŽELEZNÝ BROD**  
 STUDIE NA REKONSTRUKCI A ZATRAKTIVNĚNÍ.  
 CELKOVÁ SITUACE KOUPALIŠTĚ M 1: 500





**LETNÍ KOUPALIŠTĚ ŽELEZNÝ BROD**  
**STUDIE NA REKONSTRUKCI A ZATRAKTIVNĚNÍ.**  
 PŮDORYS 50 M BAZÉNU S OZNAČENÍM HLOUBEK  
 A UMÍSTĚNÍM OSTROVA. M 1: 200



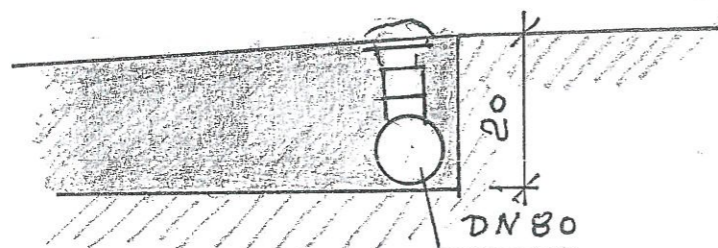
**LEGENDA:**

- |                                |                                 |
|--------------------------------|---------------------------------|
| 1. ŠIROKÁ SKLUZAVKA            | 6. LANOVÁ KONSTRUKCE S OSTRŮVKY |
| 2. LANO NA RUČKOVÁNÍ NAD VODOU | 7. VELKÝ VODNÍ HŘIB             |
| 3. BRANKA NA VODNÍ POLO        | 8. OSTROV S DVĚMA CHRLIČI VODY  |
| 4. KOSTRUKCE NA KOŠÍKOVOU      | 9. DVOJDRÁHA 25 M               |
| 5. SKLUZAVKY                   | 10. ČTYŘDRÁHA 50 M              |

**LETNÍ KOUPALIŠTĚ ŽELEZNÝ BROD**  
**STUDIE NA REKONSTRUKCI A ZATRAKTIVNĚNÍ.**  
 PŮDORYS 50 M BAZÉNU S POPISEM ATRAKCÍ.

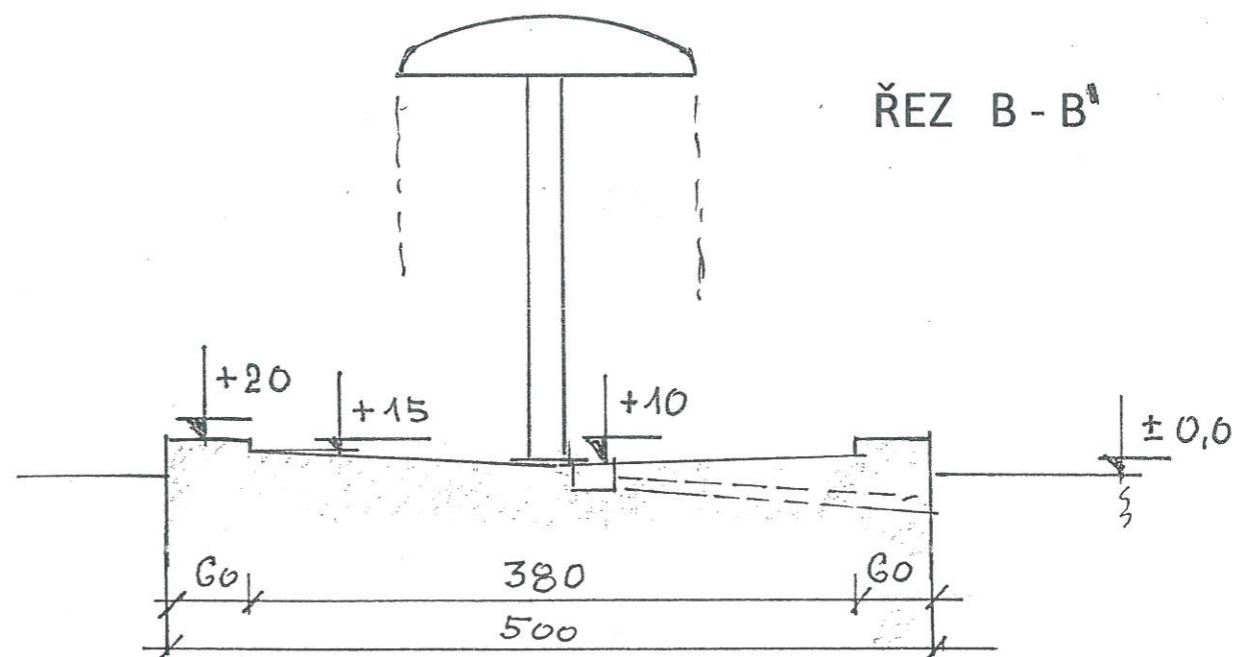
M 1:200

ŘEZ A-A'



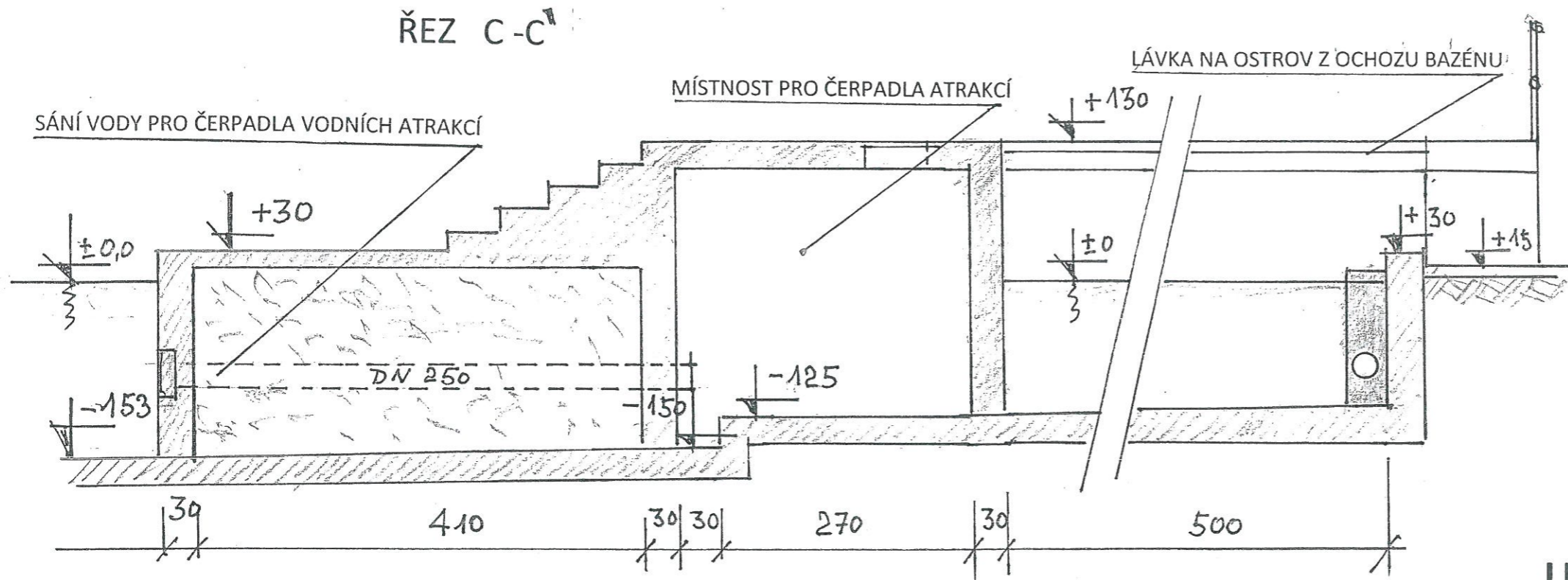
TRYSKY VE DNĚ BAZÉNU V MĚLKÉ ČÁSTI

ŘEZ B-B'



ŘEZ OSTROVEM V ČÁSTI VODNÍHO HŘIBU

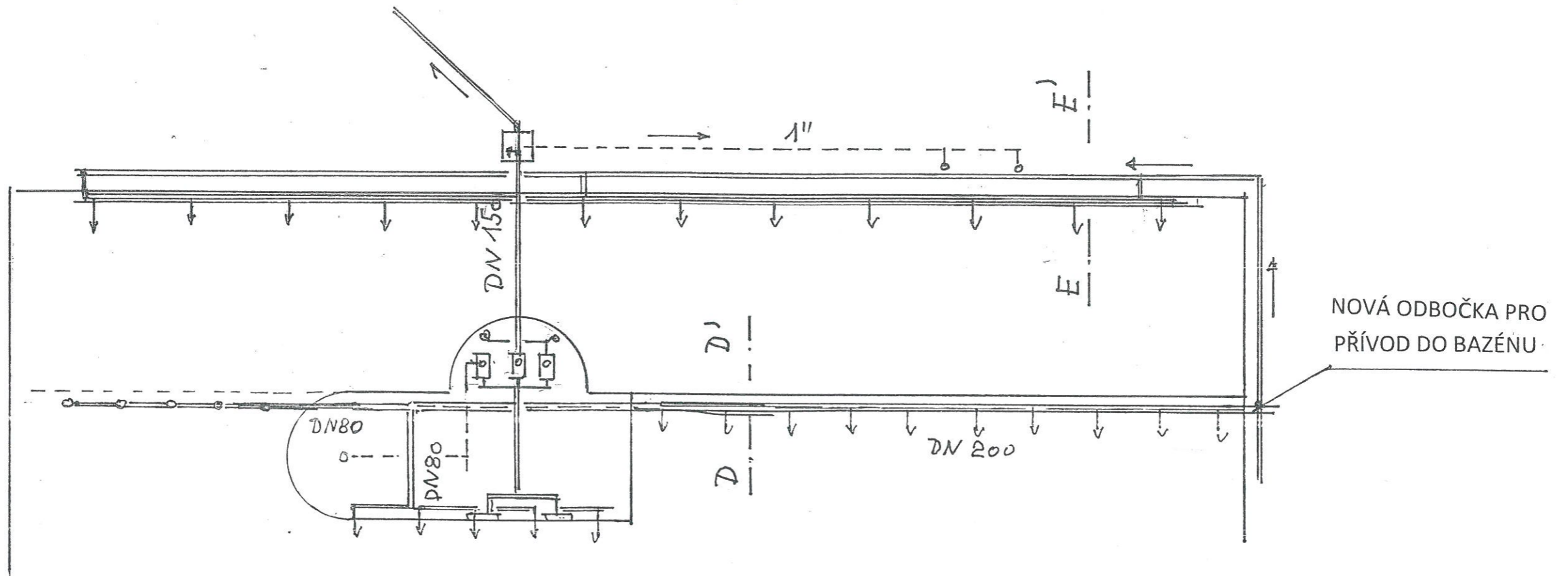
ŘEZ C-C'



ŘEZ OSTROVEM V ČÁSTI ČERPAČÍ STANICE

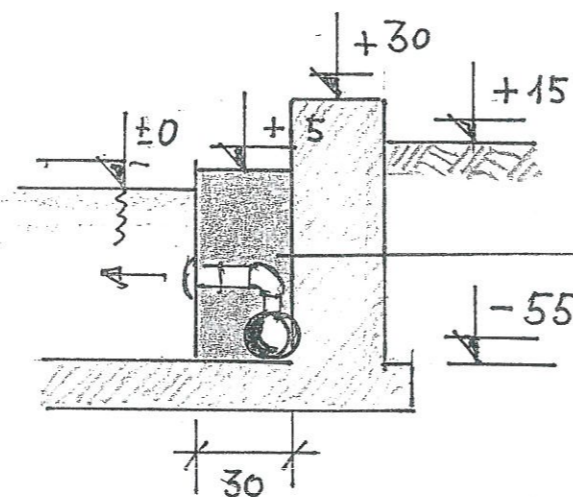
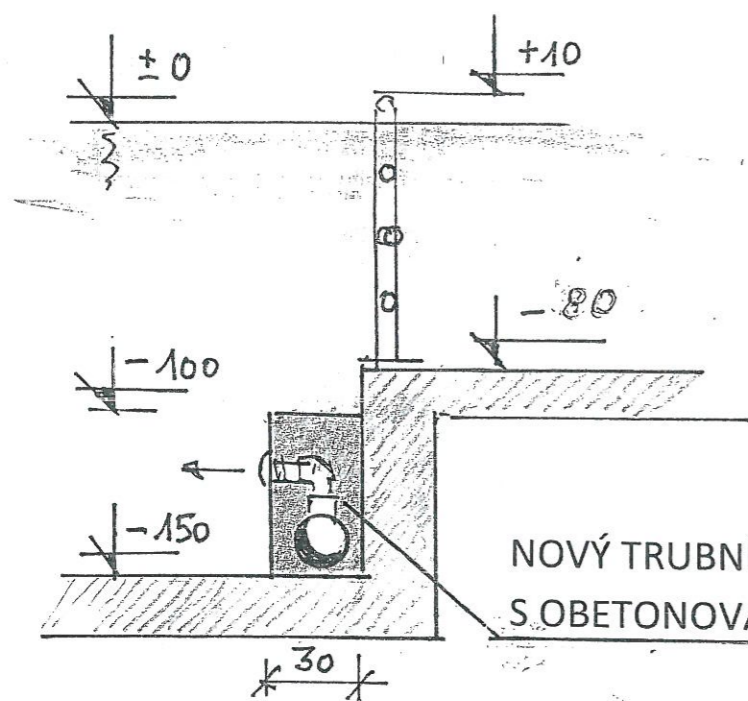
**LETNÍ KOUPALIŠTĚ ŽELEZNÝ BROD**  
 STUDIE NA REKONSTRUKCI A ZATRAKTIVNĚNÍ.  
 ŘEZY OSTROVEM ATRAKCÍ





ŘEZ D - D'

ŘEZ E - E'

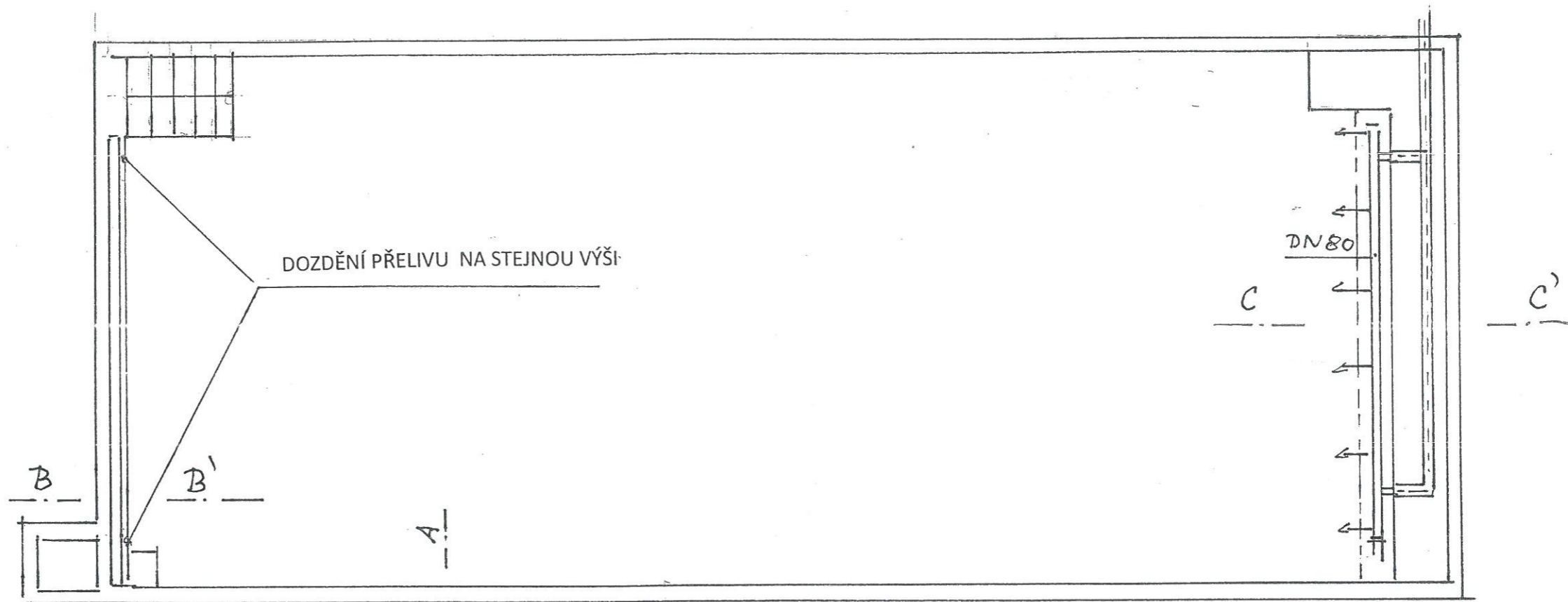


NOVÝ TRUBNÍ ROZVOD S TRYSKAMI  
S OBETONOVÁNÍM V PLOVECKÉ ČÁSTI

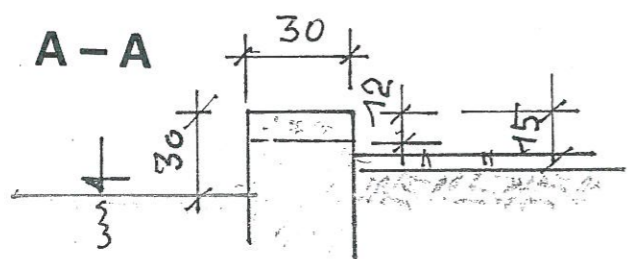
NOVÝ TRUBNÍ ROZVOD S TRYSKAMI  
S OBETONOVÁNÍM V REKREAČNÍ ČÁSTI

**LETNÍ KOUPALIŠTĚ ŽELEZNÝ BROD**  
**STUDIE NA REKONSTRUKCI A ZATRAKTIVNĚNÍ.**  
 50 M BAZÉN – NOVÉ ROZVODY PŘÍTOKU VODY  
 A TRUBNÍ ROZVODY PRO VODNÍ ATRAKCE.

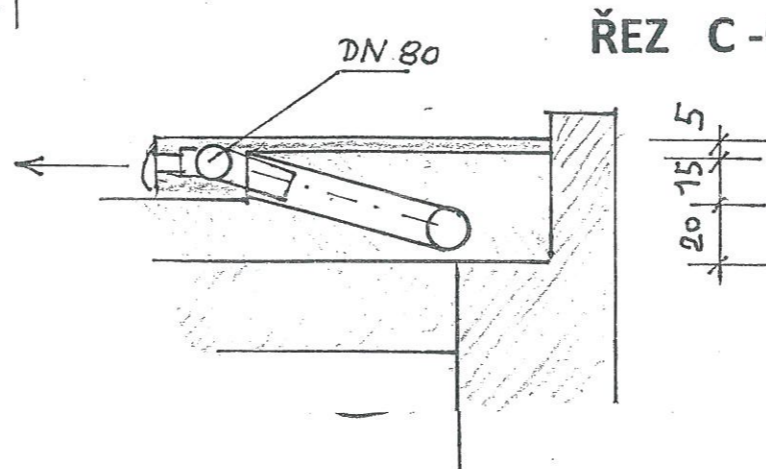




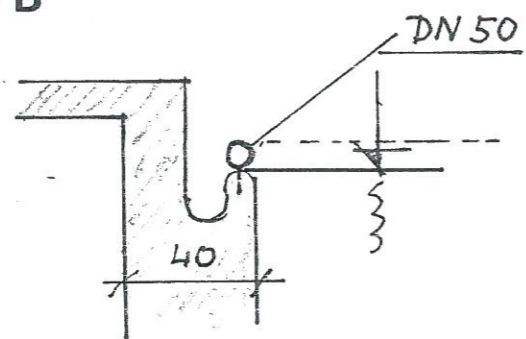
ŘEZ A - A



ŘEZ C - C



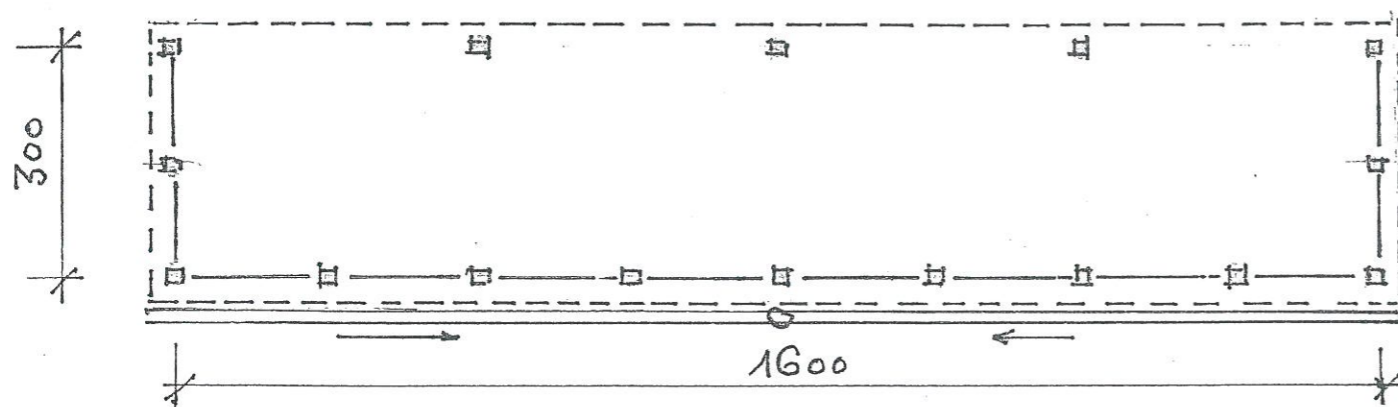
ŘEZ B - B



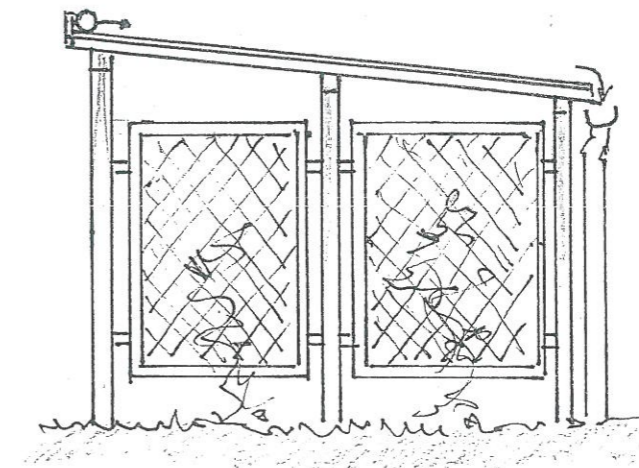
**LETNÍ KOUPALIŠTĚ ŽELEZNÝ BROD**  
 STUDIE NA REKONSTRUKCI A ZATRAKTIVNĚNÍ.  
 ÚPRAVY V DĚTSKÉM BAZÉNU



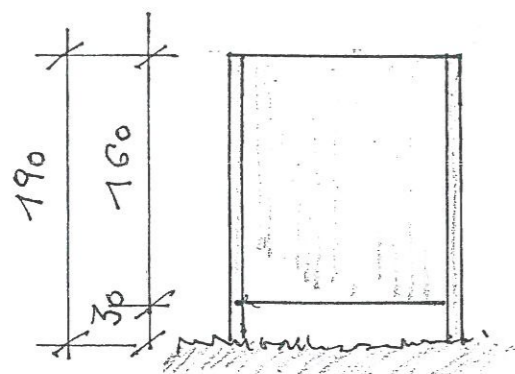
PŮDORYS PŘÍSTŘEŠKU



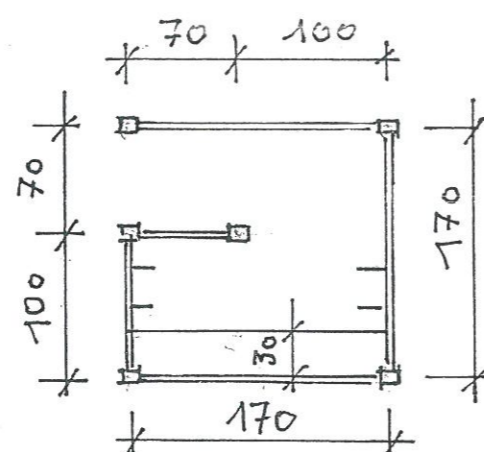
BOČNÍ POHLED NA PŘÍSTŘEŠEK



PŘEVLEKACÍ KIOSEK



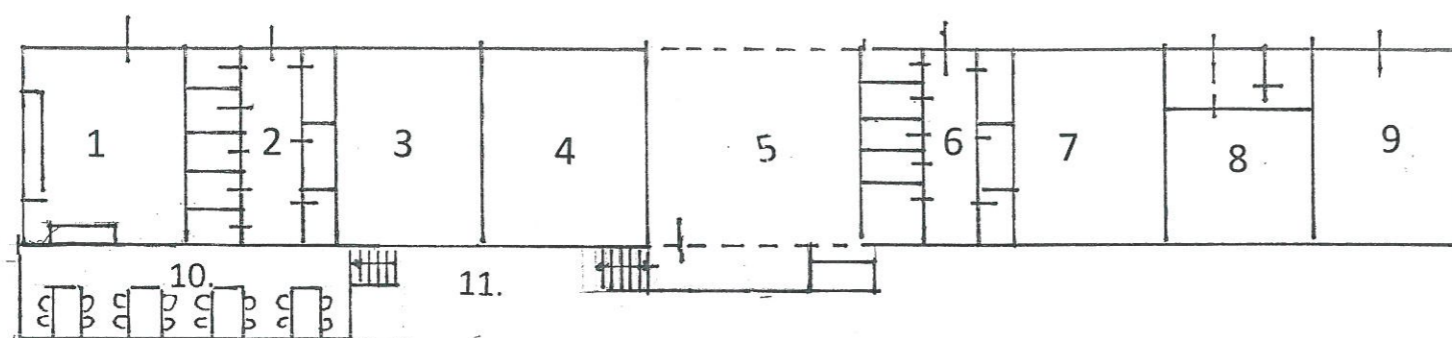
POHLED



PŮDORYS

LEGENDA:

1. PRODEJNÍ KIOSEK S OBČERSTVENÍM
2. PŘEVLEKACÍ KABINY ŽENY (PRONÁJEM)
3. STÁVAJÍCÍ SKLAD
4. MÍSTNOST PLAVČÍKA, POKLADNA
5. VSTUPNÍ PROSTOR
6. PŘEVLEKACÍ KABINY MUŽI
7. STÁVAJÍCÍ SKLAD
8. OŠETŘOVNA
9. WC ŽENY
10. OBČERSTVENÍ CYKLISTÉ
11. STOJANY NA KOLA



ÚPRAVA VSTUPNÍHO OBJEKTU

**LETNÍ KOUPALIŠTĚ ŽELEZNÝ BROD**  
 STUDIE NA REKONSTRUKCI A ZATRAKTIVNĚNÍ.  
 PŘÍSTŘEŠEK U DĚTSKÉHO BAZÉNU, PŘEVLEKÁNÍ